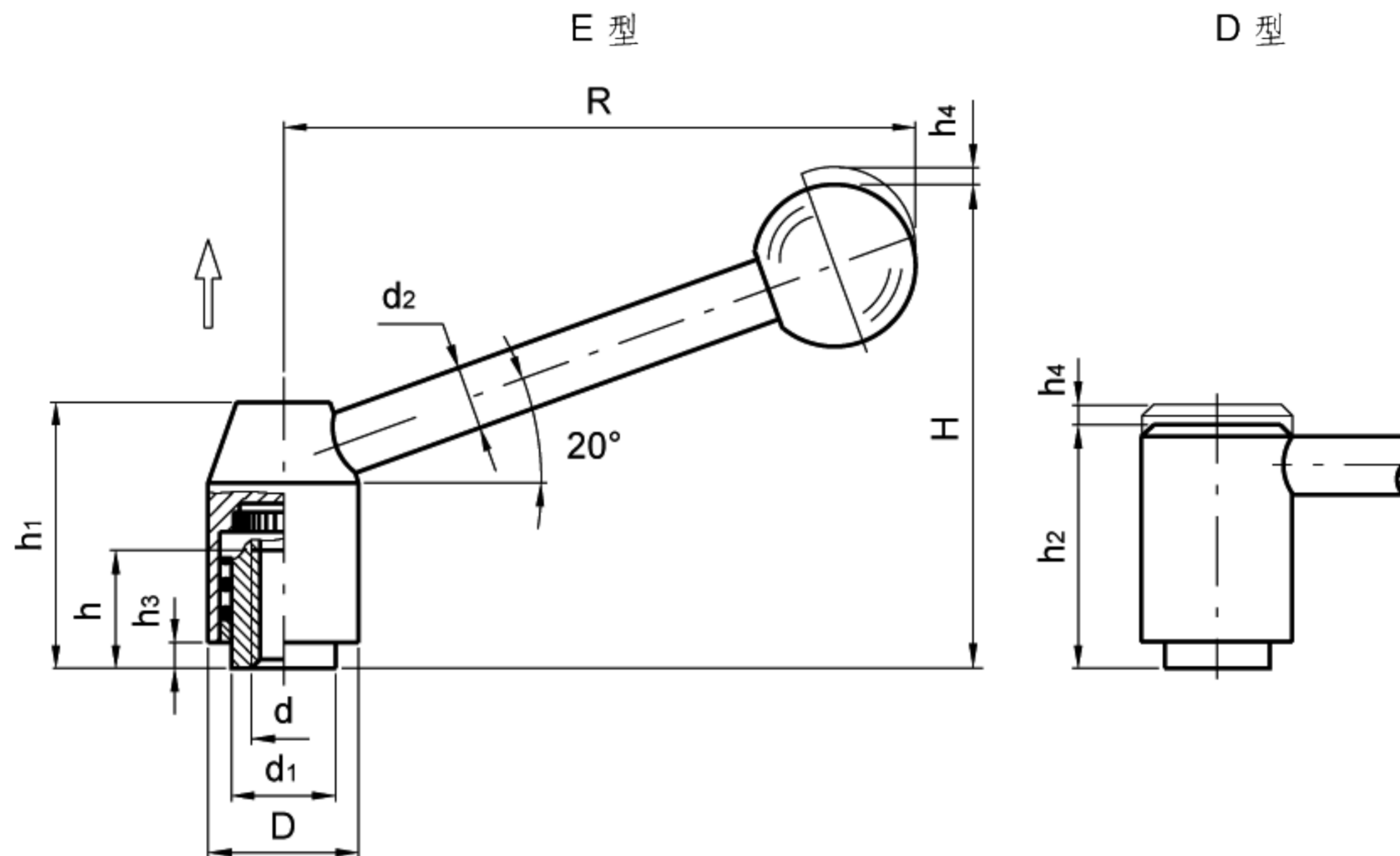




可调节张力手柄

- 黑色氧化涂层加厚钢质本体。
- 黑色氧化涂层加厚钢质手柄臂，可提供两种DIN319黑色酚醛基(PF)热固性塑料球状握手：
 - 直线手柄臂(D型)
 - 20°角倾斜手柄臂(E型)
- 黑色氧化涂层钢带螺纹衬套。
- 经过处理的钢质弹簧。

GN212.3可调节张力手柄，可应用于空间受到限制的位置，或者要求特殊定位的场合。带螺纹螺栓通过锯齿形切口连接到手柄，并且可以很方便地脱开。通过拉动手柄，其内部机构将锯齿形切口脱开，使得手柄旋转到最理想的夹紧位置。通过松开手柄，此机构能重新自动啮合锯齿形切口。



标准件 型号	主尺寸										安装孔		重量
	D	R	H	h1	h2	h3	h4	d1	d2	d 6H	h	g	
GN 212.3-21-M6-D	21	75	-	-	31	1	4	13.5	8	M6	11	97	
GN 212.3-21-M6-E			59	33.5	-					M6		97	
GN 212.3-21-M8-D			-	-	31					M8		95	
GN 212.3-21-M8-E			59	33.5	-					M8		95	
GN 212.3-24-M8-D	24	101	-	-	37	2.5	4.5	16	10	M8	14	161	
GN 212.3-24-M8-E			75	40	-					M8		159	
GN 212.3-24-M10-D			-	-	37					M10		157	
GN 212.3-24-M10-E			75	40	-					M10		155	
GN 212.3-28-M10-D	28	116	-	-	44.5	4.5	4.5	19	12	M10	17	264	
GN 212.3-28-M10-E			88	48.5	-					M10		267	
GN 212.3-28-M12-D			-	-	44.5					M12		258	
GN 212.3-28-M12-E			88	48.5	-					M12		261	
GN 212.3-33-M12-D	33	131	-	-	51.5	6	5.5	23	12	M12	22	381	
GN 212.3-33-M12-E			100	55	-					M12		389	
GN 212.3-33-M16-D			-	-	51.5					M16		364	
GN 212.3-33-M16-E			100	55	-					M16		372	
GN 212.3-40-M16-D	40	146	-	-	64	6	5.5	28	14	M16	36	638	
GN 212.3-40-M16-E			117	68	-					M16		634	
GN 212.3-40-M20-D			-	-	64					M20		608	
GN 212.3-40-M20-E			117	68	-					M20		604	